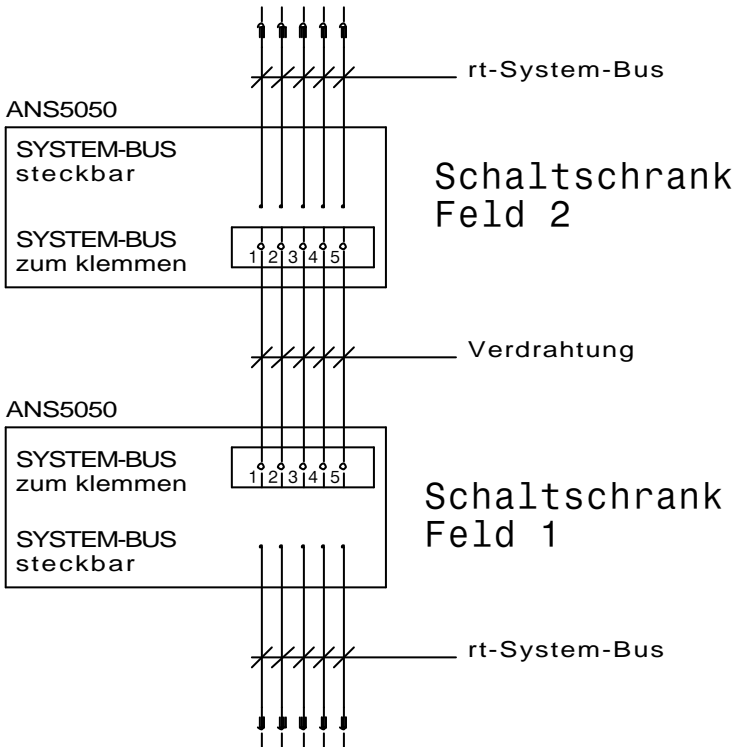


Steckverbindung zu rt-Module



Steckverbindung
zu rt-Module