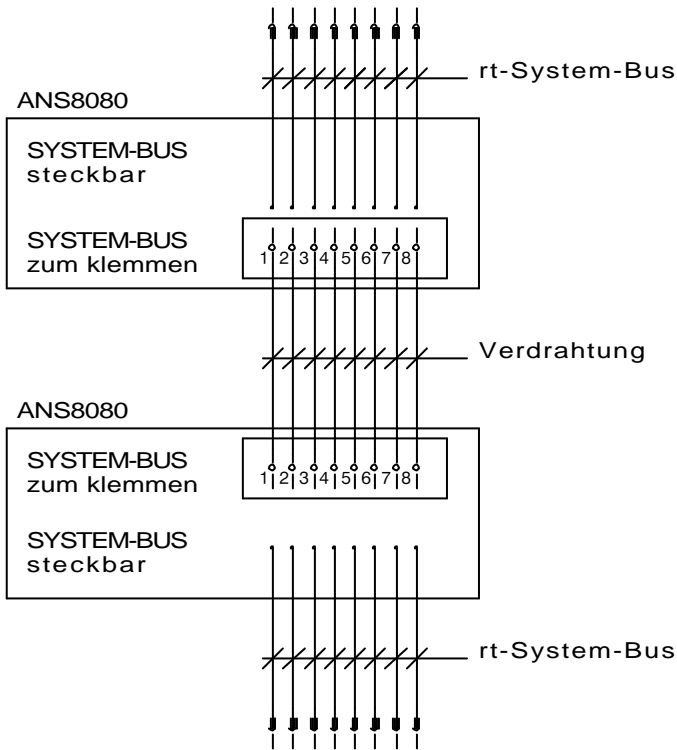


# Steckverbindung zu rt-Module

## BUS-BELEGUNG

- Klemme 1 = Farbe violett Funktion +24V DC
- Klemme 2 = Farbe schwarz Funktion - ( GND)
- Klemme 3 = Farbe braun Funktion Sammelalarm
- Klemme 4 = Farbe rot Funktion Lampenprüfen
- Klemme 5 = Farbe orange Funktion Quittieren
- Klemme 6 = Farbe gelb Funktion Blinken
- Klemme 7 = Farbe grau Funktion Hupe
- Klemme 8 = Farbe blau Funktion keine



Schaltschrank  
Feld 2

Schaltschrank  
Feld 1

Steckverbindung  
zu rt-Module